

# RTi - CONCRETE LAITURIT

## RTi - CONCRETE 80

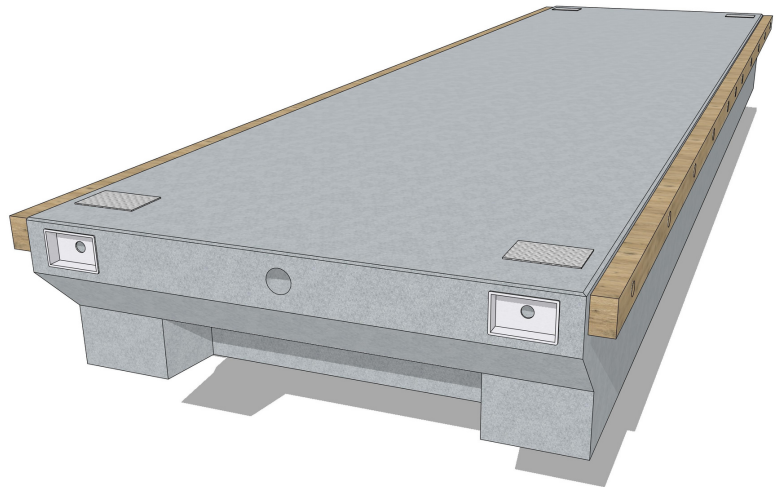


### TUOTEKORTTI RTi - CONCRETE 80

RTi- CONCRETE 80 on valikoimamme yleisin raskasbetoniponttoni venesatamiin. Betonikannen korkeus 40cm (ilman puukantta). Laiturin leveydet alkavat 2,4 metristä ja pituudet 9 metristä.

CONCRETE 80 sarjan laitureita voidaan jatkaa kumipulttiliitoksilla. Näin saamme yhtenäisen laiturikokonaisuuden, jossa käyttökäytävällisyys suurilla käyttökuormilla on optimaalinen ja turvallinen.

CONCRETE 80 sarjan laiturit on soveltuvat erinomaisesti venesatamien peruslaituriksi.



### TEKNISET TIEDOT

#### RTi - CONCRETE 80\_2400

Leveys 3,16 m

Pituus 9 m

Rakennekorkeus kannen tasolle 0,8 m

Kansikorkeus vesilinjasta 0,4 m

Kannen leveys törmäyssuojalla 2,62 m

Uintisyyvyys tyhjänä xx m

Paino xx t

Nettokantavuus (teoreettinen) xx kg/m<sup>2</sup>

Kantavuus reunalla xx kg/m

Kallistuma maksimi reunakuormalla xx°

Kantavuus reunalla kun kallistuma on xx° xx kg/m

